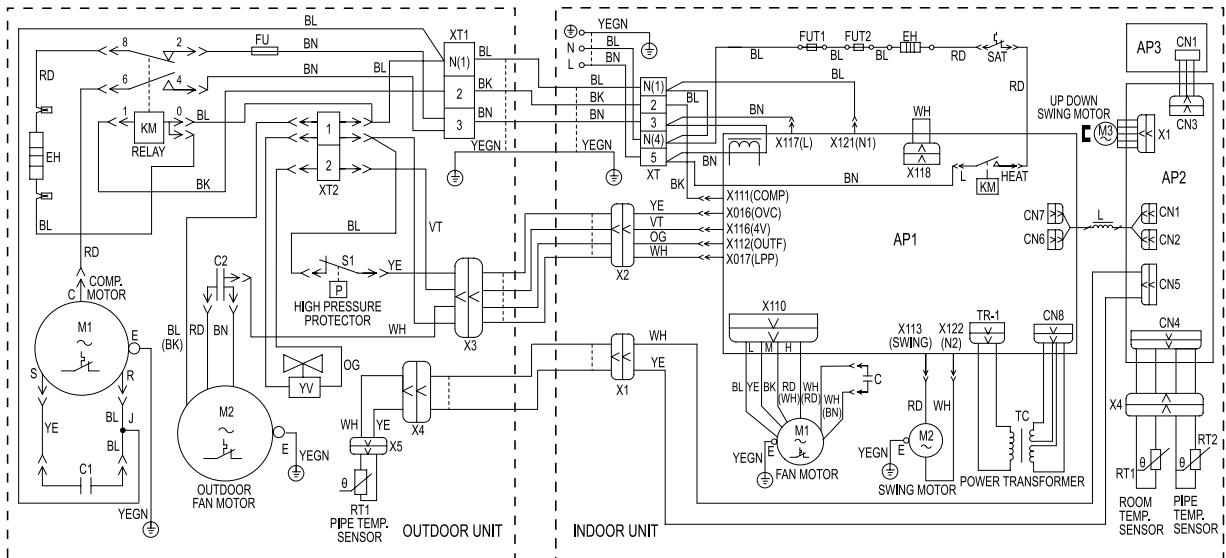


GVHN24A1NK3AA



In case of any change in the Electrical Diagram shown above, please follow the drawing on cabinet.



Большая библиотека технической документации

<https://splitssystema48.ru/instrukcii-po-ekspluatcii-kondicionerov.html>

каталоги, инструкции, сервисные мануалы, схемы.